


**Tipo KHS** **Coltelli pialla serie professionale**

Coltelli pialla di ottima qualità per uso professionale  
Consigliati per un uso di falegnameria e per mobilifici il  
materiale di prima qualità con cui sono prodotti vi garantirà  
ottimi risultati per lungo tempo  
Adatte per pialle a filo pialle a spessore e combinate

Se non trovate la lunghezza che vi serve richiedetela vi  
potremo tagliare una misura superiore

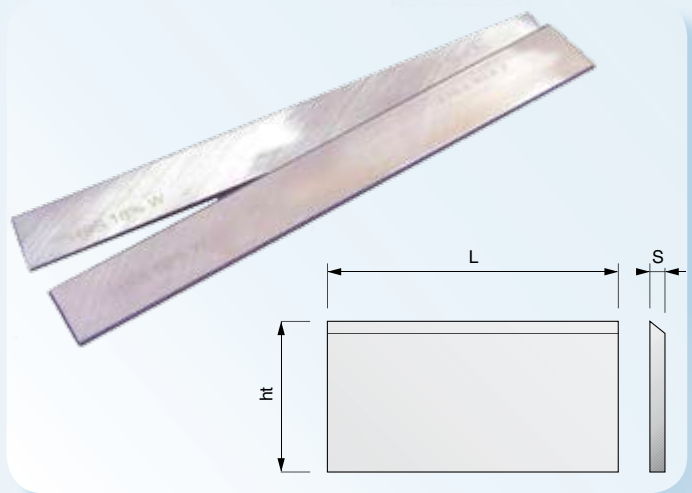
 **Planer knives - Professional range**

Planing knives of first quality for professional use  
For use on planing machines thicknessing machines and  
combinatied machines

This type of knife is suggested for joineries and furniture  
factories

These knives are produced in high quality materials for a  
long use

Further sizes are available on request You can order the  
length you need and we will make it out of a knife of  
bigger size



L	ht	S	Art
HSS 18% W			

1000	20	2,5	3276
1000	25	2,5	3277

1000	20	3	3350
1000	25	3	3351

250	30	3	2990
260	30	3	2988
300	30	3	2991
310	30	3	2986
350	30	3	2992
400	30	3	2993
500	30	3	2995
610	30	3	2999
630	30	3	3234
1050	30	3	3033

300	35	3	3002
310	35	3	2987
500	35	3	3006
510	35	3	3007
530	35	3	3008
600	35	3	3009
1050	35	3	3034

**Tipo KL** **Coltelli pialla serie standard**

Coltelli pialla di buona qualità per uso generico  
Consigliati a chi vuole risparmiare o vuole fare una sgross  
satura su di un legno con possibilità di chiodi o detriti  
Adatte per pialle a filo pialle a spessore e combinate

**ALTRE MISURE A RICHIESTA.**

Quantità minima d'ordine 25 pezzi per misura oppure  
100 pezzi assortiti.

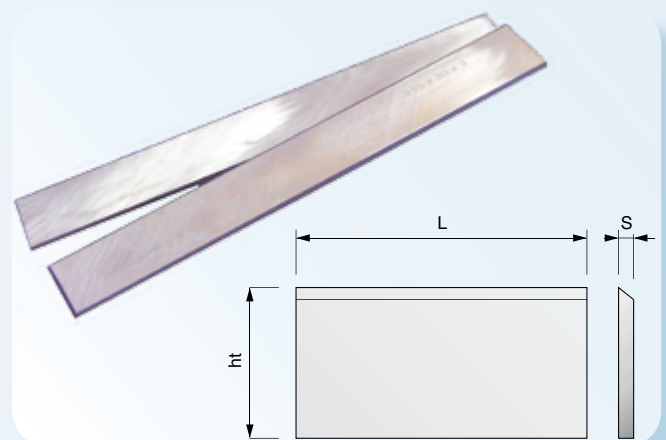
 **Planer knives - Standard range**

Planing knives of good quality for generic use  
For use on planing machines thicknessing machines and  
combinatied machines

This cheap type of knife is commonly suggested for rou  
ghing wood containing nails

**OTHER SIZES ARE AVAILABLE ON REQUEST.**

Orders are subject to a minimum quantity of 25  
pieces each size or 100 pieces mixed sizes



L	ht	S	Art
HLS 13% Cr			

300	30	3	2953
-----	----	---	------

450	30	3	2956
-----	----	---	------

610	30	3	2961
-----	----	---	------

510	35	3	2978
-----	----	---	------

## Accessorio allineamento coltelli ART 3564

Questo accessorio è costituito da due elementi calamitati che hanno lo scopo di allineare perfettamente i coltelli di un albero per toupie scorniciatrici piallatrici e macchine similari con tamburo in acciaio. E' adatto a tutti i diametri di tamburo esistenti perché gli appoggi calamitati hanno un grado di libertà. Viene fornito in un'elegante scatola di legno completo di spessori da mm mm mm per una precisa regolazione della sporgenza del coltello dal tamburo.

## Planer knife setting device Art. No. 3564

This set is composed of magnetic elements which allow you to align the knives of spindle moulders planing machines or other similar machines with a steel tool holder. The magnetic elements rotate on a joint pin and make this accessory suitable for tool holder of any diameter size. The magnetic elements are supplied in an elegant wooden case complete with gouges of thickness mm mm mm which serve to adjust the projection of the knife out of the tool holder.

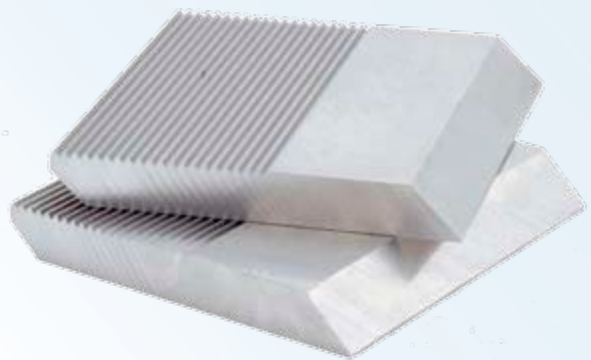


## Coltelli corrugati in HSS 18% W

Possiamo fornire molte misure di coltelli corrugati in HSS pronti per la profilatura.

## HSS 18% W serrated back knives

We are able to supply you with HSS W serrated back knives in a wide range of sizes which are ready to be profiled.



## Coltelli pialla con sagome autoallineanti

Possiamo fornire molte misure di coltelli pialla in HSS per sistemi autoallineanti.

## Self-aligning profile knives

We are able to supply you with a wide range of HSS planer knives for different self-aligning systems.

Centrolock : L 16 Sp 3



Centrofix : L 12 Sp 2,7



Tersa : L 10 Sp 2,35



## Coltelli pialla in HW per piallatrici portatili

Possiamo fornire coltelli pialla in metallo duro per piallatrici portatili come Makita Metabo DeWalt ecc.

## HW planer knives for portable planing machines

We are able to supply you with HW planer knives for portable planing machines like Makita Metabo DeWalt etc.



HW	L	ht	S	Art.
	82	5,5	1,1	3758